

AENDERUNGEN VORBEHALTEN
SUBJECT TO ALTERATION
Sous RESERVE DE MODIFIC.
CON RISERVA DI MODIFICA
RES. EL DERECHO DE MODIFIC

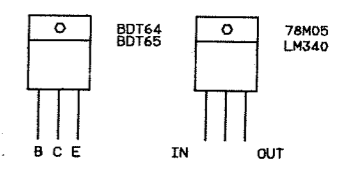
KONDENSATOR/CAPACITOR
CONDENSATEUR/CONDENSATORE/CONDENSADOR

WIDERSTAND/RESISTOR
RESISTANCE/RESISTENZA/RESISTENCIA

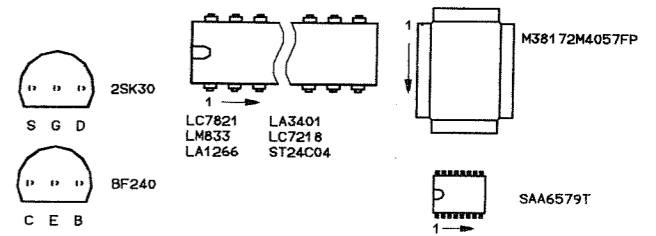
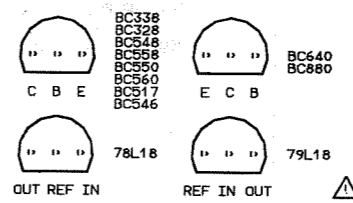
- WIDERSTAND/RESISTOR: KSW 0204 DIN, MSW 0204 DIN, KSW 0207 DIN, MSW 0207 DIN, KSW 0309 DIN, KSW 0411 DIN, MSW 0309 DIN, MSW 0617 DIN, NTC, MSW 0414 DIN
- DRAHT WIRE: BOBINEE A FILO, BOBINADA
- METALLOXYDSCHICHT METAL OXIDE: A OXYDE METALLIQUE, AD OSSIDO METALLICO, DE CAPA DE OXIDO METALICO
- RAUSCHARM LOW NOISE: A SOUFFLE REDUIT, A BASSO RUMORE, DE BAJO RUIDO
- SCHWER ENTLAMBAR LOW FLAMMABILITY: A SUFFLE INFLAMMABLE, A BASSA INFLAMMABILITA, DIFICILMENTE INFLAMMABLE
- SICHERUNGSWIDERSTAND SAFETY RESISTOR: FUSIBLE, DI SICUREZZA, RESISTENCIA FUSIBLE

- TANTAL ELKO TANTALUM ELECTROLYTIC: ELECTROLYTIQUE AU TANTALE, ELETTROLITICO AL TANTALO, ELECTROLITICO DE TANTALO
- FOLIE FOLIE: A FEUILLE, A FOGLIA, DELAMINA
- KERAMIK CERAMIC: CERAMIQUE, A CERAMICA, CERAMICO
- GLITIMER MICA: AU MICA, A MICA, DE MICA
- VIELSCHICHT MULTILAYER: A COUCHES MULTIPLES, A PIU' STRATI, MULTICAPA
- POLYPROPYLEN DE POLIPROPILENO: (KS-KP)

SEITENSICHT
FRONT VIEW
VUE DE FACE
VISTA DI FRONTE
VISTO DEL FRENTE



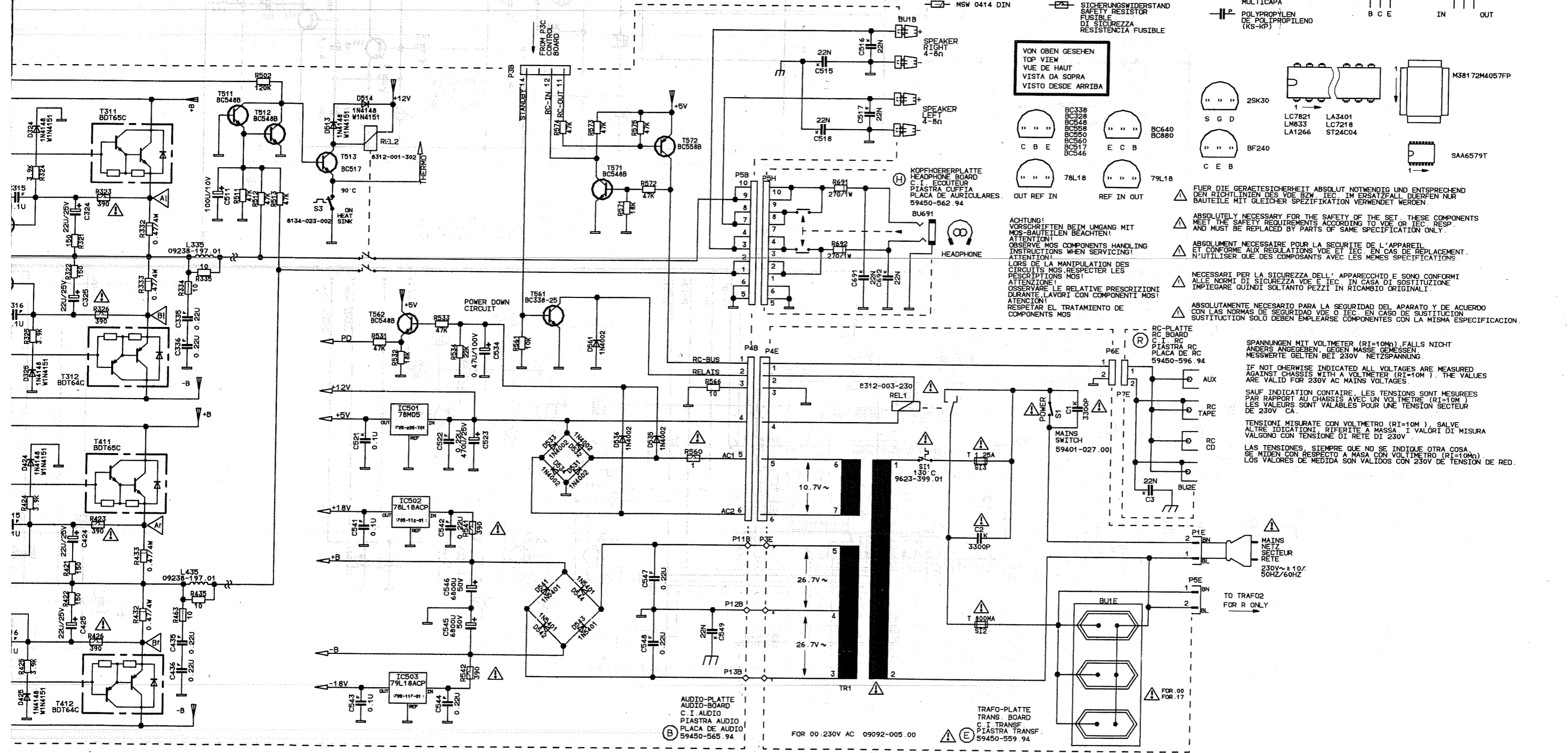
VON OBEN GESEHEN
TOP VIEW
VUE DE HAUT
VISTA DA SOPRA
VISTO DESDE ARRIBA



FUER DIE GERAETESICHERHEIT ABSOLUT NOTWENDIG UND ENTSPRECHEND DEN RICHTLINIEN DES VDE BZW IEC, IM ERSATZFALL DUERFEN NUR BAUTEILE MIT GLEICHER SPEZIFIKATION VERWENDET WERDEN.
ABSOLUTELY NECESSARY FOR THE SAFETY OF THE SET, THESE COMPONENTS MEET THE SAFETY REQUIREMENTS ACCORDING TO VDE OR IEC. RESP. AND MUST BE REPLACED BY PARTS OF SAME SPECIFICATION ONLY.
ABSOLUTEMENT NECESSAIRE POUR LA SECURITE DE L'APPAREIL ET CONFORME AUX REGULATIONS VDE ET IEC, EN CAS DE REMPLACEMENT, N'UTILISER QUE DES COMPOSANTS AVEC LES MEMES SPECIFICATIONS.
NECESSARI PER LA SICUREZZA DELL' APPARECCHIO E SONO CONFORMI ALLE NORME DI SICUREZZA VDE E IEC. IN CASO DI SOSTITUZIONE IMPIEGARE QUINDI SOLTANTO PEZZI IN RICAMBIO ORIGINALI.
ABSOLUTAMENTE NECESARIO PARA LA SEGURIDAD DEL APARATO Y DE ACUERDO CON LAS NORMAS DE SEGURIDAD VDE O IEC, EN CASO DE SUSTITUCION SUSTITUCION SOLO DEBEN EMPLEARSE COMPONENTES CON LA MISMA ESPECIFICACION.

ACHTUNG!
VORSCHRIFTEN BEIM UMGANG MIT MOS-BAUTEILEN BEACHTEN!
ATTENTION!
OBSERVE MOS COMPONENTS HANDLING INSTRUCTIONS WHEN SERVICING!
ATTENZIONE!
LORS DE LA MANIPULATION DES CIRCUITS MOS RESPECTER LES PRESCRIPTIONS MOS!
ATTENZIONE!
OSSERVARE LE RELATIVE PRESCRIZIONI DURANTE I LAVORI CON COMPONENTI MOS!
ATENCIÓN!
RESPECTAR EL TRATAMIENTO DE COMPONENTES MOS

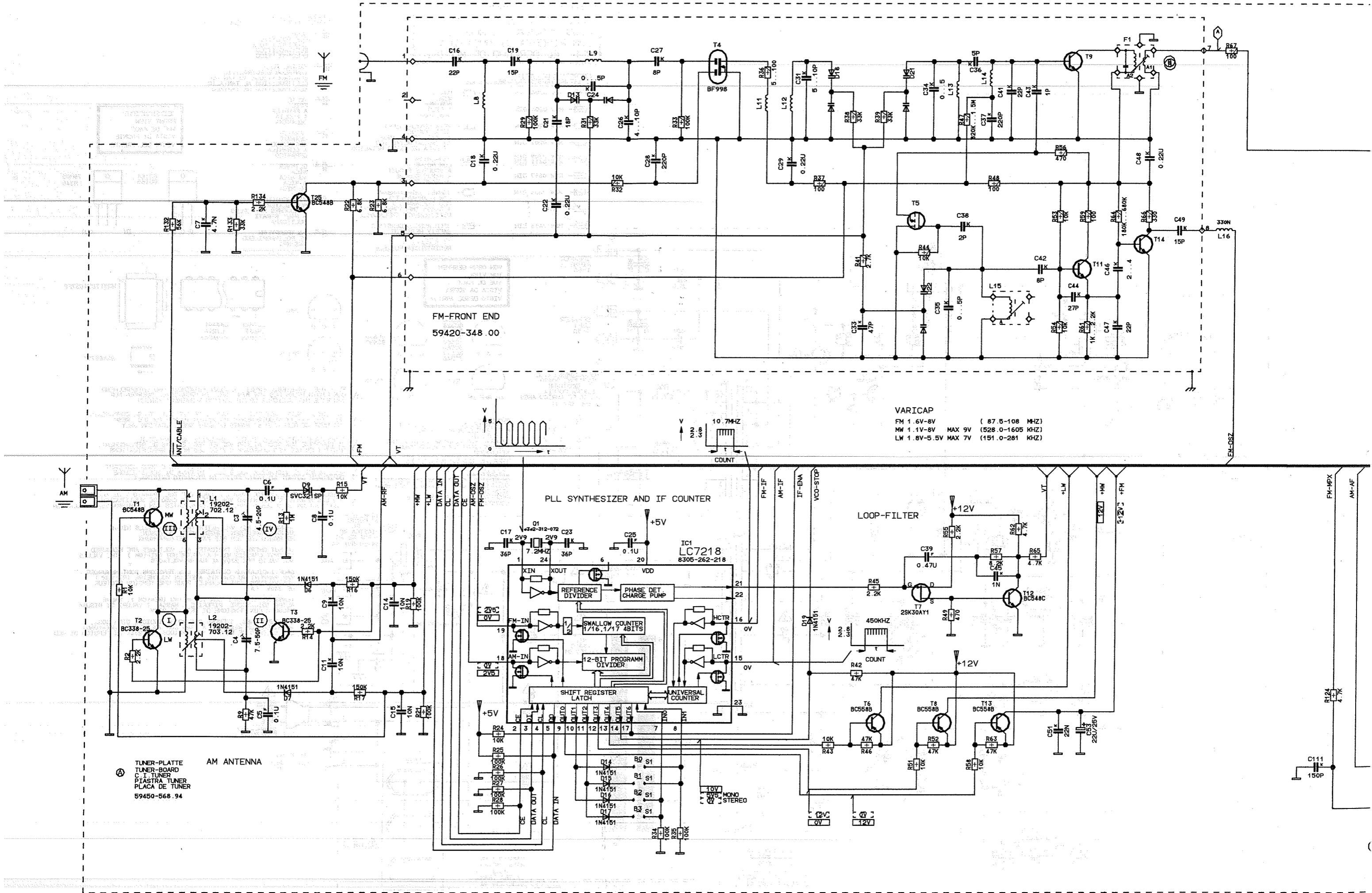
SPANNUNGEN MIT VOLTMETR (RI=10M) FALLS NICHT ANDERS ANGEGEBEN, GEGEN MASSE GEMESSEN. MESSWERTE GELTEN BEI 230V NETZSPANNUNG.
IF NOT OTHERWISE INDICATED ALL VOLTAGES ARE MEASURED AGAINST CHASSIS WITH A VOLTMETER (RI=10M). THE VALUES ARE VALID FOR 230V AC MAINS VOLTAGES.
SAUF INDICATION CONTRAIRE, LES TENSIONS SONT MESUREES PAR RAPPORT AU CHASSIS AVEC UN VOLTMETRE (RI=10M). LES VALEURS SONT VALABLES POUR UNE TENSION SECTEUR DE 230V CA.
TENSIONI MISURATE CON VOLTMETRO (RI=10M), SALVE ALTRE DICAZIONI, RIFERITE A MASSA. I VALORI DI MISURA VALGONO CON TENSIONE DI RETE DI 230V.
LAS TENSIONES, SIEMPRE QUE NO SE INDIQUE OTRA COSA, SE MIDEN CON RESPECTO A MASA CON VOLTMETRO (RI=10M). LOS VALORES DE MEDIDA SON VALIDOS CON 230V DE TENSION DE RED.

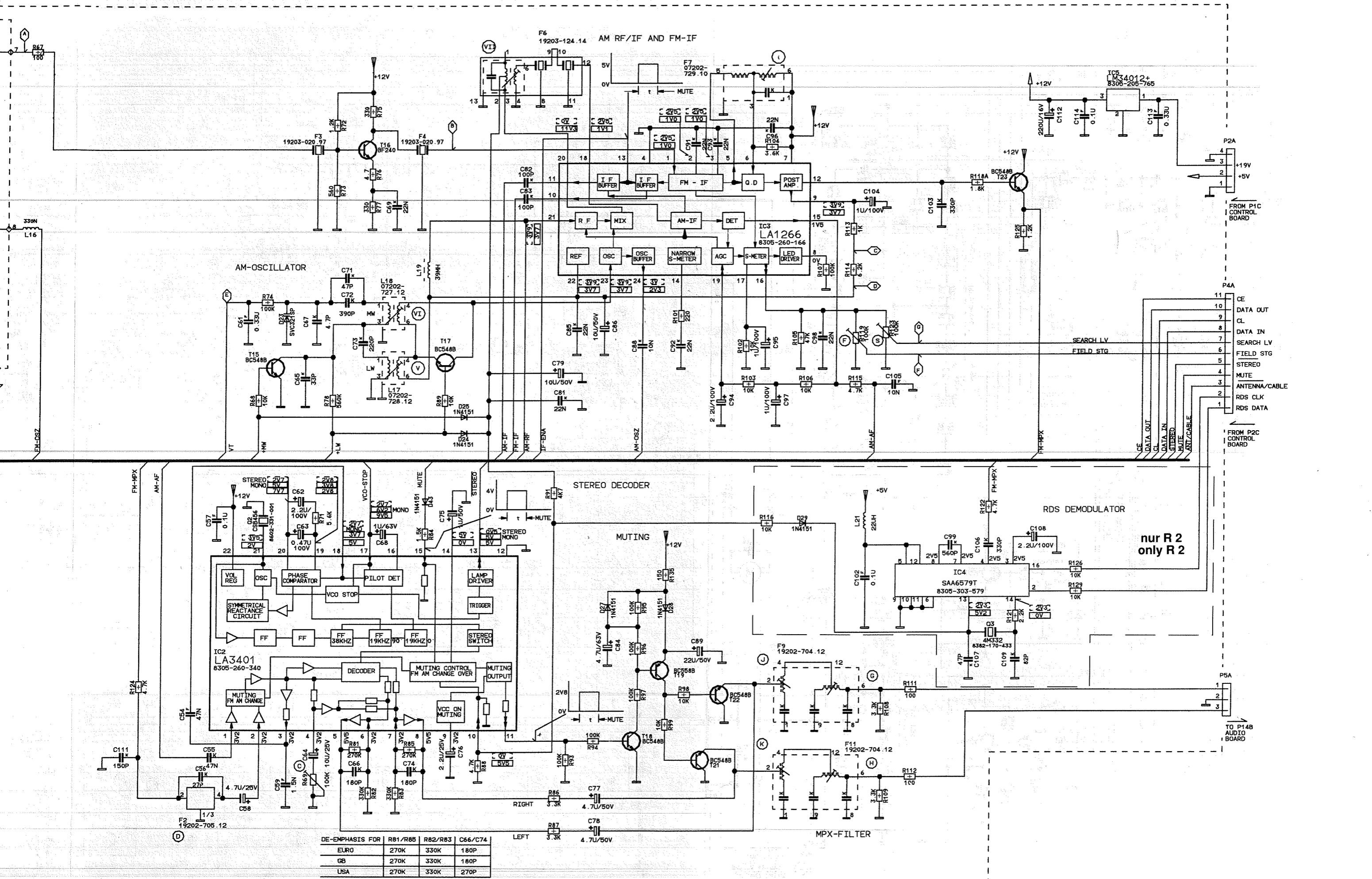


AUDIO-PLATTE
AUDIO-BOARD
C.I. AUDIO
PIASTRA AUDIO
PLACA DE AUDIO
59450-565.94

FOR 00: 230V AC 09092-005.00

TRAFO-PLATTE
TRANS. BOARD
C.I. TRANSF
PIASTRA TRANSF.
59450-559.94





DE-EMPHASIS FOR	R81/R85	R82/R83	C66/C74
EURO	270K	330K	180P
GB	270K	330K	180P
USA	270K	330K	270P

nur R 2
only R 2

